



DTM ELEKTROTEKNİK SAN VE TİC A.Ş
Çatalmeşe Mah. Sultansuyu Cad. No:129 Çekmeköy/İSTANBUL
Tel: 0216 429 51 74 Fax: 0216 429 47 88
Web: www.dtmtelekom.com mail: info@dtmtelekom.com

FTTH DÖNÜŞÜM SETİ VE AKSESUARLARI TEKNİK DATASHEET

FTTH Dönüşüm Set İçeriği

U-link Konnektör Paneli,

L profil,

Kaset Bağlantı Ayağı,

Cırt Bant,

Tambur ve montaj aksesuarlarından (vida, barkod etiketi vb.)

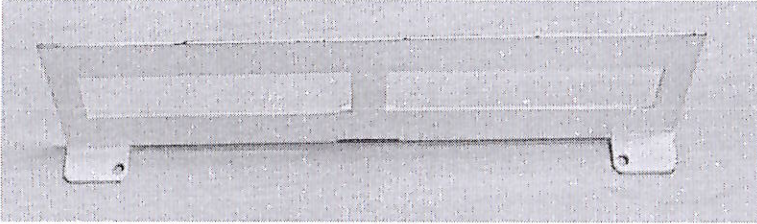
FTTH Dönüşüm Seti; içerisinde bulunan U-link konnektör paneline göre, 16 port ve 32 port olmak üzere 2 ayrı ürün olarak üretilmektedir. Set içerisinde yer alan U-link Konnektör Paneli 16 Port ve 32 Port sırası ile, 2 ve 4 adet U-link Adaptör Modülü Şasesinin montajına uygun olarak üretilmektedir.

U-link Konnektör Panelleri (16 ve 32 Port) DKP Sacdan imal edilmektedir.

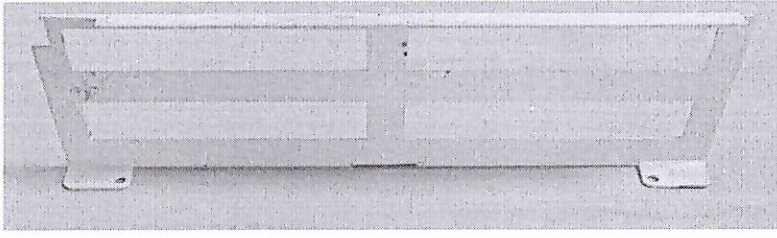
Kullanılan DKP Sac Özellikleri

Sac kalınlığı en az 1,5 mm dir.

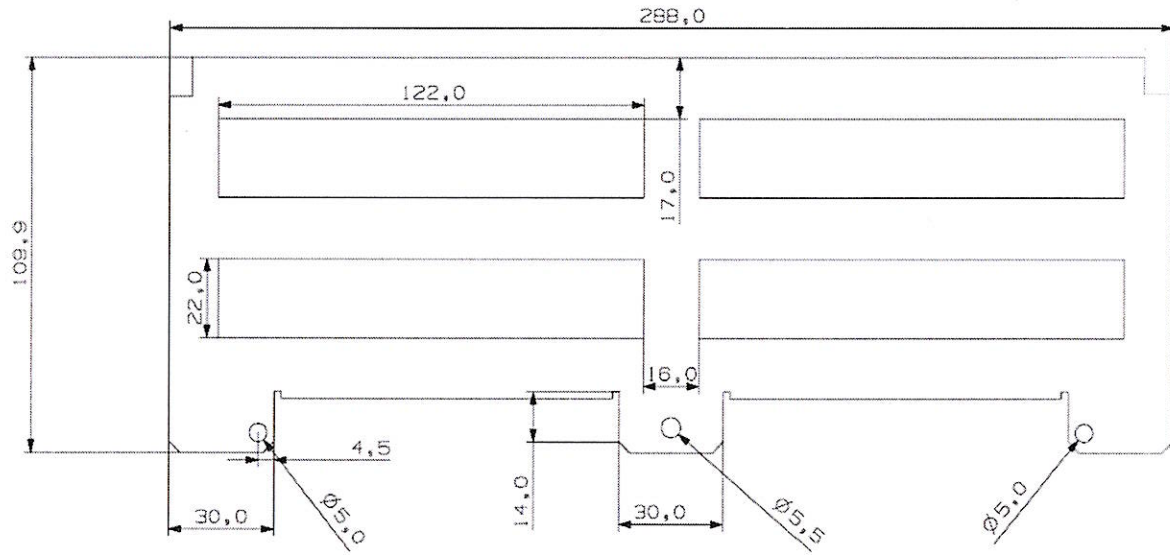
Kullanılan boya ISO 12944-2 ye göre C1 Sınıfı, Ral-9016 tonları renginde, polyester yüksek korozyon ve UV dayanımlı ince pütürlü toz boya olarak kullanılmakta olup Kaplama 100 ± 20 mikron kalınlığındadır.En az 3 noktadan sabitlenecek şekilde tasarlanmıştır.



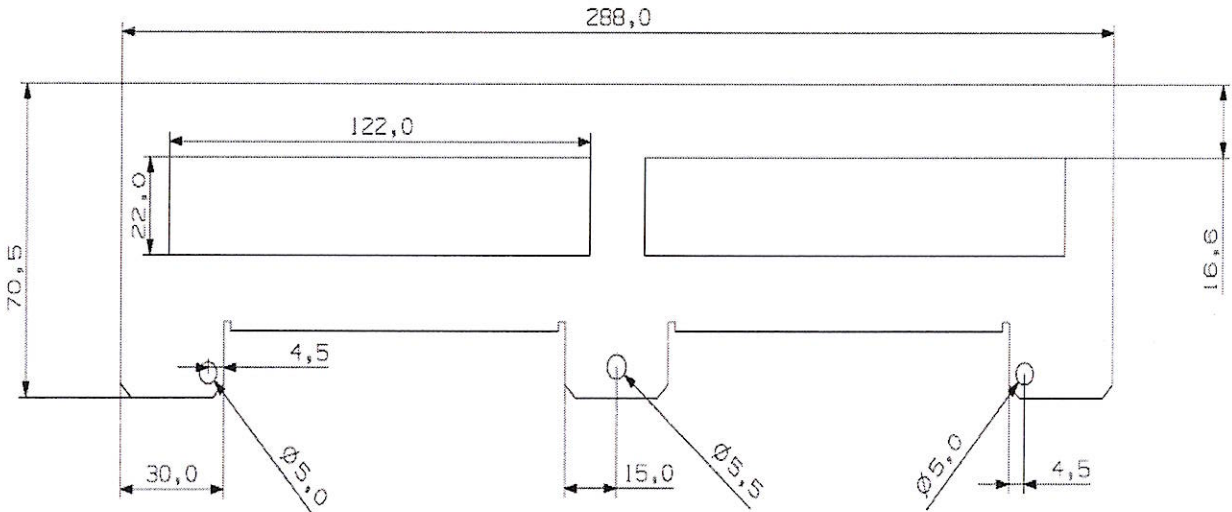
DKP Sac U-link Konnektör Paneli - 16 Port Temsili Görsel



DKP Sac U-link Konnektör Paneli – 32 Port Temsili Görseli



U-link Konnektör Paneli - 32 Port Metrik (\pm %10mm tolerans) Ebat Temsili Görseli

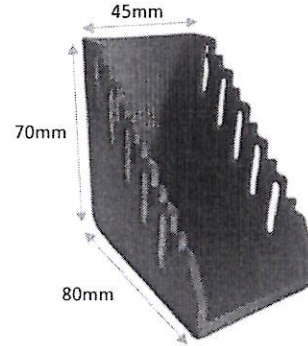
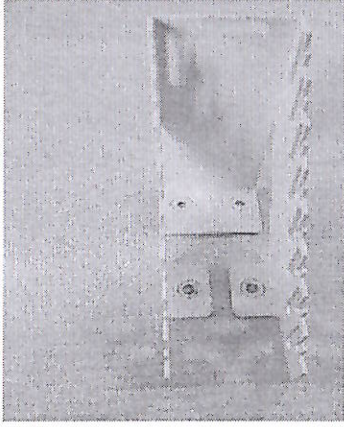


U-link Konnektör Paneli - 16 Port Metrik (\pm %10mm tolerans) Ebat Temsili Görseli

Kaset Bağlantı Ayağı **5 adet** kasetin üst üste montajının yapılabileceği şekilde tasarlanmıştır. Kaset bağlantı ayağında cırt bant montajı için delik bulunmaktadır.. Kaset bağlantı ayağı, DKP sac veya Polyamid plastik Kaset Bağlantı Ayağı **5 adet** kasetin üst üste montajının yapılabileceği gibi tasarlanmıştır.Kaset bağlantı ayağında cırt bant montajı için delik bulunmaktadır. Kaset bağlantı ayağı, DKP sac malzemesinden imal edilmiştir.

DKP Sac İmal Özellikleri

- Sac kalınlığı en az 1,2 mm olacaktır.
- Kullanılacak boya ISO 12944-2 ye göre C1 Sınıfı, Ral-9016 veya tonları renginde, polyester yüksek korozyon ve UV dayanımlı ince pütürlü toz boya olacaktır. Kaplama 100 ± 20 mikron kalınlığında olacaktır.
- Montaj ve yük esnasında bükme/bükülme ve kırılma dayanımlı mukavemette tasarlanacaktır.
- En az 4 noktadan sabitlenecek şekilde olacaktır. Sabitleme mekanizması, panel montajı sonrasında merkez ve köşelerden sarsıntı yapmayacak şekilde tasarlanacaktır.



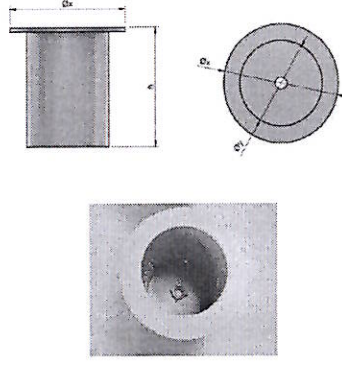
*KP Sac Kaset Bağlantı Ayağı Temsili Görsele
Temsili Görse*

Kaset Bağlantı Ayağı Metrik Ebat



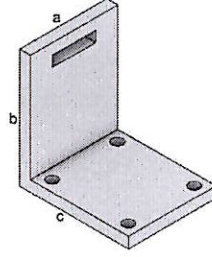
Cırt Bant Temsili Görsele

FTTH dönüşüm setlerinde **1 adet** plastik (ABS plastik hammadde) tambur içerisinde yer almaktadır.. GRİ veya tonlarındadır. . Tambur ölçüsü en az $h=75$ mm, $\varnothing x=75$ mm ve $\varnothing y=50$ mm'dir. Plastik kalınlığı 2,25 mm ($\pm \%10$ tolerans)dir. . Montaj ve yük esnasında bükme/bükülme ve kırılma dayanımlı mukavemette tasarlanmıştır.



Plastik Tambur Temsili Görseli

Cırt bantın bina dağıtım kutularına montajı için kullanılacak L Profil ölçüleri en az $a = 25$ mm, $b = 35$ mm ve $c = 35$ mm dir. L profil, Kaset bağlantı ayağı ile aynı imal özelliklerine sahiptir.



DKP Sac L Profil Temsili Görseli

FTTH Dönüşüm Seti olarak; U-link Konnektör Paneli, Kaset Bağlantı Ayağı, L Profil, Cırt Bant ve 1 adet Tambur ve montaj aksesuarları (vida, barkod etiketi vb.) tek bir paket içerisinde yer almaktadır